



過濾器簡介:

濾鼎科技所提供的T型過濾器可直線流體或直角流體通過是最經濟的氣體或液體的過濾器。由於其結構緊湊，也方便快速清洗，用於許多系統過濾的應用。

焊接型式的T型過濾器，其特色可以確保有很大的過濾面積，提供高過濾容量與低壓損的能力，即使在高流速下的使用也能夠適用。

過濾器型式:

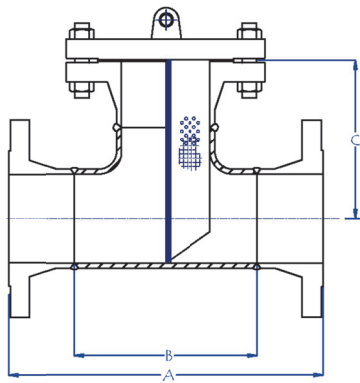
- 1、主要有法蘭及對焊型式。
- 2、按照管路可客製化設計製造。
- 3、孔目數的主要，依據介質流程要求而定。
- 4、材質：碳鋼、不銹鋼、特殊合金鋼、FRP 等

標準設計:

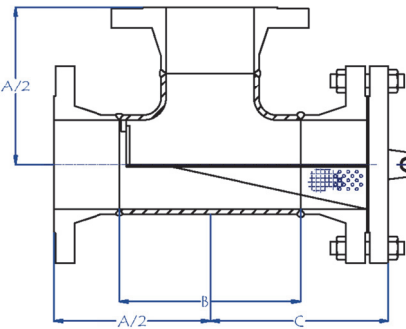
- 1、設計過濾：200%的過濾面積
- 2、設計壓力：10kg/cm²或更高壓力
- 3、設計規範：以 ASME VIII 為標準，或其他壓力容器製造規範如：ASME B31.3、CNS9788、JIS B8265 等等。



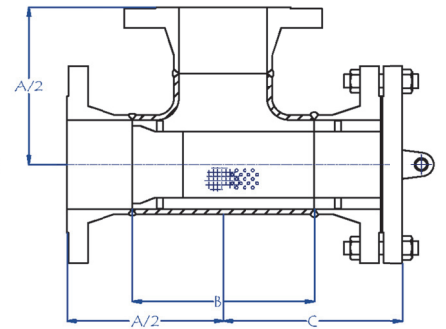
連接尺寸:
2"~24"(或其他需求)
連接方式:
法蘭、對焊



TYPE: TS



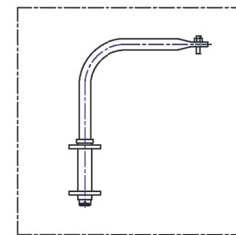
TYPE: TLA



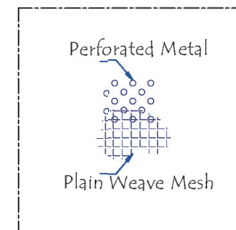
TYPE: TLB

NPS	B	A				C			
		150#	300#	600#	900#	150#	300#	600#	900#
2"	127	254	268	286	343	148	158	177	219
3"	172	312	332	351	389	182	197	216	242
4"	210	363	382	427	453	208	225	260	279
6"	286	464	483	535	579	260	281	324	353
8"	356	560	579	636	694	311	333	382	419
10"	432	636	668	750	813	351	385	447	485
12"	508	736	769	833	922	403	438	492	549
14"	558	812	844	902	994	442	475	540	588
16"	610	864	903	979	1056	472	511	574	626
18"	686	966	1004	1067	1157	525	565	624	689
20"	762	1052	1086	1156	1271	571	609	676	752
24"	864	1169	1201	1284	1462	635	673	753	879

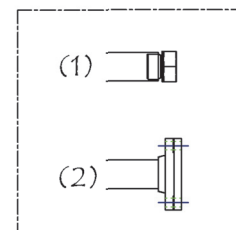
※以上資料為參考值，可依客戶需求及特殊材質設計製造。



12"以上標準配備



濾網精度
標準:20Mesh
選配:依客戶需求



排放閥
標準(1)NPT + Plug
選配(2)Flanged + Blind